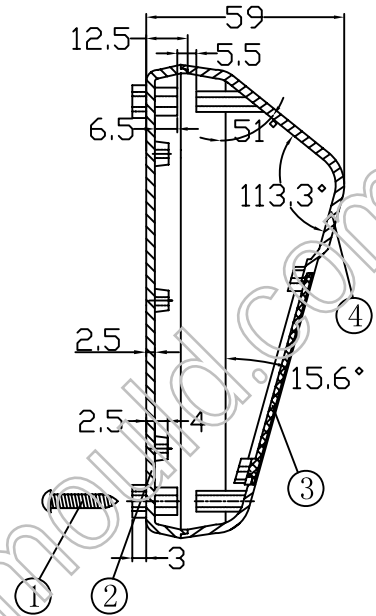
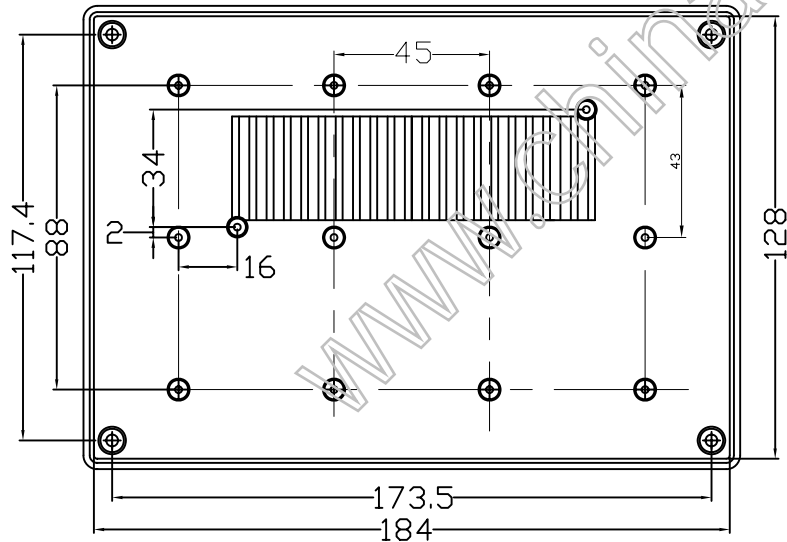
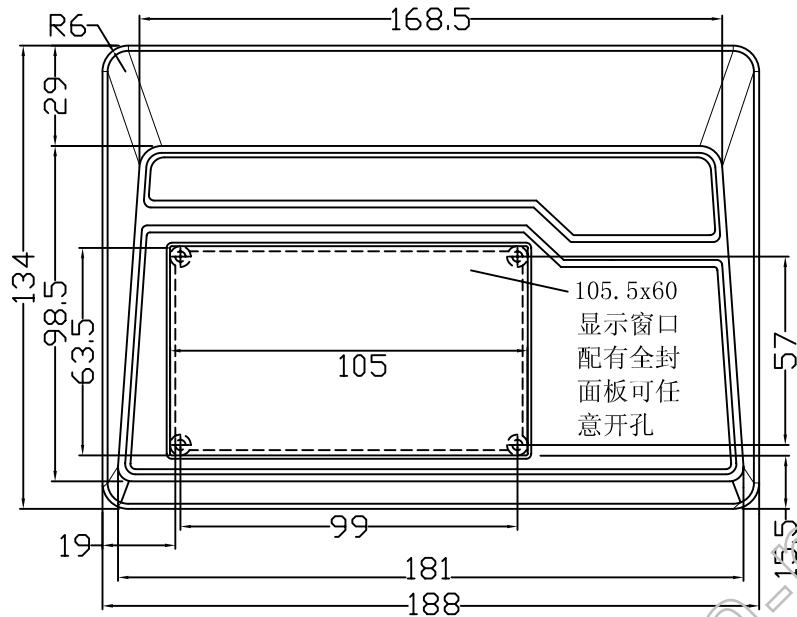


B19机壳 (188X134X59)



构成内容:

序号	名称	个数	材料	颜色	表面处理
1	自攻螺丝	4			镀锌处理
2	下底板	1	ABS	白灰	细麻点
3	小盖板	1		暗红	
4	上盖板	1		白灰	

型号	L	W	H	总重(g)
B19机壳	190	134	58	180.0

制图 Drawing	审核 Auditing	批准 Confirm	客户名称 Custom Name	材料 Material
			产品名称 Product Name	图纸比例 Drawing Scale
			产品编号 Product Code	视图 Project View
共 页 第 页			宁波三和壳体公司 NINGBO SANHE ENCLOSURE CORPORATION	中国宁波慈溪 TEL:+86(574)63226910 FAX:+86(574)63226900