

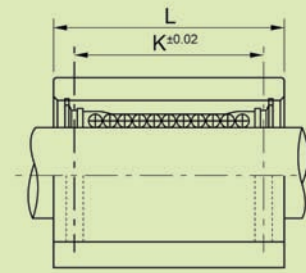
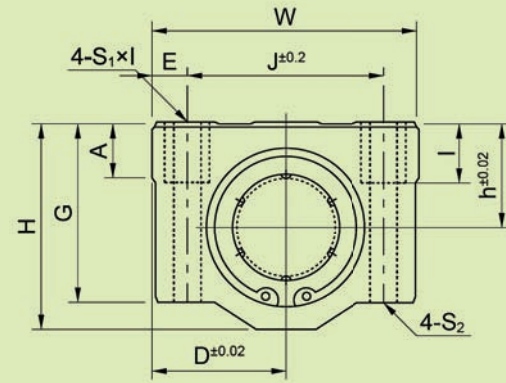
Опорные модули с линейным подшипником серии SC



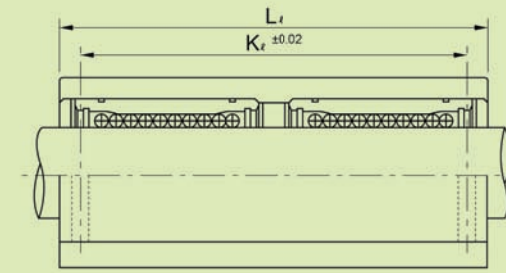
SC...UU

SC...LUU

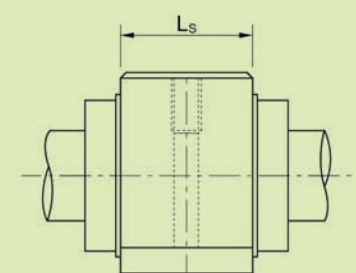
SC...SUU



SC...UU



SC...LUU



SC...SUU

Стандартный тип		Нагрузочные характеристики		Вес (гр)	Удлиненный тип		Нагрузочные характеристики		Вес (гр)	Укороченный тип	
Серия	Линейный подшипник	Динамические Co N	Статические Co N		Серия	Линейный подшипник	Динамические Co N	Статические Co N		Серия	Линейный подшипник
SC8UU	LM8UU	274	392	56	SC8LUU	2xLM8UU	431	784	94	SC8SUU	LM8UU
SC10UU	LM10UU	372	549	90	SC10LUU	2xLM10UU	588	1,100	147	SC10SUU	LM10UU
SC12UU	LM12UU	510	784	112	SC12LUU	2xLM12UU	813	1,570	220	SC12SUU	LM12UU
SC13UU	LM13UU	510	784	123	SC13LUU	2xLM13UU	813	1,570	245	SC13SUU	LM13UU
SC16UU	LM16UU	774	1,180	189	SC16LUU	2xLM16UU	1,230	2,350	376	SC16SUU	LM16UU
SC20UU	LM20UU	882	1,370	237	SC20LUU	2xLM20UU	1,410	2,740	476	SC20SUU	LM20UU
SC25UU	LM25UU	980	1,570	555	SC25LUU	2xLM25UU	1,610	3,140	1,115	SC25SUU	LM25UU
SC30UU	LM30UU	1,570	2,740	685	SC30LUU	2xLM30UU	2,450	5,490	1,375	SC30SUU	LM30UU
SC35UU	LM35UU	1,670	3,140	1,100	SC35LUU	2xLM35UU	2,650	6,270	2,200	SC35SUU	LM35UU
SC40UU	LM40UU	2,160	4,020	1,600	SC40LUU	2xLM40UU	3,430	8,040	3,200	SC40SUU	LM40UU
SC50UU	LM50UU	3,820	7,940	3,350	SC50LUU	2xLM50UU	6,080	15,900	6,720	SC50SUU	LM50UU

Нагрузочные характеристики		Вес (гр)	Размеры (мм)																
Динамические Co N	Статические Co N		Номинальные размеры (мм)											SC...UU		SC...LUU		SC...SUU	
		Диаметр вала	d	D	W	H	G	A	J	E	S1 x l	S2	K	L	K1	L1	Ls		
260	400	36	φ 8	11	17	34	22	18	6	24	5	M4x8	φ 3.4	18	30	42	58	15.4	
370	540	63	φ 10	13	20	40	26	21	8	28	6	M5x12	φ 4.3	21	35	46	68	19.5	
410	590	74	φ 12	15	21	42	28	24	8	30.5	5.75	M5x12	φ 4.3	26	36	50	70	20.5	
500	770	85	φ 13	15	22	44	30	24.5	8	33	5.5	M5x12	φ 4.3	26	39	50	75	20.5	
770	1,170	132	φ 16	19	25	50	38.5	32.5	9	36	7	M5x12	φ 4.3	34	44	60	85	23.5	
860	1,370	170	φ 20	21	27	54	41	35	11	40	7	M6x12	φ 5.2	40	50	70	96	27.4	
980	1,560	405	φ 25	26	38	76	51.5	42	12	54	11	M8x18	φ 7.0	50	67	100	130	37.4	
1,560	2,740	495	φ 30	30	39	78	59.5	49	15	58	10	M8x18	φ 7.0	58	72	110	140	40.9	
1,660	3,130	790	φ 35	34	45	90	68	54	18	70	10	M8x18	φ 7.0	60	80	120	155	45.4	
2,150	4,010	1,220	φ 40	40	51	102	78	62	20	80	11	M10x25	φ 8.7	60	90	140	175	56.4	
3,820	7,930	2,300	φ 50	52	61	122	102	80	25	100	11	M10x25	φ 8.7	80	110	160	215	68.9	